



VW Amarok 2010-



Im Seesengrund 19
64372 Ober Ramstadt
Tel.: 06154/6321-0
Fax: 06154/6321-99
www.sgs4x4.de
info@sgs4x4.de

Stand: 05.2011



EU-Personenschutzbügel
Ø 76mm, Edelstahl
EC/SB/280/IX Amarok

Klemmlampenhalterungen Edelstahl
für Rohrdurchmesser Ø 76mm
005476 Paar



EU-Personenschutzbügel
Ø 63mm, Edelstahl
EC/MED/K/280/IX Amarok



Schwellerrohr mit Tritt
Ø 76mm, Edelstahl
GP/280/IX Amarok DK



Trittbretter Ø 50mm,
Edelstahl
P/280/IX Amarok DK



Schwellerrohr oval mit
Tritt Ø 100 x 40mm,
Edelstahl
GPO/280/IX Amarok DK



Schwellerrohr oval mit Alu
Auflagen Ø 100 x 40mm,
Edelstahl
DSP/280/IX Amarok DK



Überrollbügel 2-fach,
Ø 76mm Edelstahl
RLSS/2280/IX Amarok DK

Überrollbügel 2-fach
mit Logo, Ø 76mm Edelstahl
RLSS/K/2280/IX Amarok DK



Überrollbügel 3-fach,
Ø 76mm Edelstahl
RLSS/3280/IX Amarok DK



Überrollbügel 3-fach,
mit Logo, Ø 76mm Edelstahl
RLSS/K/3280/IX Amarok DK



Überrollbügel mit Logo Ø 60mm,
Edelstahl (Kombination mit Roll
N' Lock System möglich)
13H4319 Amarok DK

bei Roll N'Lock System
Montagesatz 13H9119 mitbestellen



EU Personenschutzbügel Ø 70mm mit
42mm Querrohr, Edelstahl
13H4113 Amarok

EU Personenschutzbügel Ø 70mm
Edelstahl
13H4213 Amarok

Klemmlampenhalterung Paar
Edelstahl für Rohrdurchmesser
Ø 70mm 005475
Ø 42mm 005472



Lüftungsgitter Ø13mm Edelstahl
13H4085 Amarok



Flankenschutzrohr
Ø 76mm, Edelstahl
13H4051 Amarok DK

EU-Personenschutzbügel
Ø 60mm Edelstahl
VW1321EC Amarok

Klemmlampenhalterung
Paar Edelstahl für
Rohrdurchmesser
Ø 60mm X01060
Ø 42mm X01042

Lüftungsgitter Ø13mm
Edelstahl
VW1323 Amarok

Schwellerrohr mit Tritt
Ø 80mm, Edelstahl
VW1327 Amarok DK

Überrollbügel 2-fach,
Ø 60mm Edelstahl
VW1333 Amarok DK

Schutzgitter Heckscheibe
Stahl schwarz
VW1334 Amarok





Cityguard Ø60mm Edelstahl
VW1325 Amarok

Trittbrett Aluminium
VW1330 Amarok DK



Trittbretter Ø42mm, Edelstahl
VW1329 Amarok DK

ARB-TOP

Dachschale aus ABS, mit lebenslanger Garantie, leichter als vergleichbare Dächer aus GFK, serienmäßige Innenbeleuchtung und 3. Bremsleuchte serienmäßiges Bugschiebefenster, individuelle Lackierung gegen Aufpreis, ohne Seitenscheiben (seitliche Schiebefenster gegen Aufpreis!) Die Hardtops werden von uns komplett vormontiert und verpackt. Die Lieferzeit beträgt deshalb ca. 10 Tage



Hardtop Programm VW Amarok

DK Doppelkabine flach

ohne Schiebefenster
6-CPS48EK

Schiebefenster links /
rechts
6-61340202L / 6-61340202R

Klappfenster links / rechts
6-61340201L / 6-61340201R



ARB Dachträger 185 x 112 cm
Stahl schwarz
Zur Montage auf dem ARB Top
Benötigt man Fußkit und
Dachträger Grundgestell innen
6-84000030

Fußkit für ARB Dachträger
6-84100530

Dachträger Grundgestell innen
6-84170040



Ausziehbare Schublade, aus wasserfest verleimten Holz mit schwarzer Reling, belastbar bis 250 kg

13H5790
ausziehbare Schublade ..
Double Cab, Holz / Stahl



Fahrwerk Old Man Emu
Höherlegung

In Vorbereitung



100% ARB Differentialsperre
Hinterachse
2-198

ARB Compact Kompressor
2-00010



Ladeflächenschutz
über Bordkante
Doppelkabine
6-90230

Staubox schwarz
589x1470x540mm
zwischen den Radkästen
6-90502



Double Cab: ACN400

UpStone Alu
Ladeflächenabdeckung

- Aluminium Ladeflächenabdeckung
- ohne Grundträger (optional)
- Belastbar 80kg auf Grundträger
- 2 Gasdruckdämpfer
- Schnellverschluß für Demontage der Ladeflächenabdeckung
- Abschließbar mit integriertem Sicherheitsschloss



+ Zubehör – optional (s. Preisliste)

ACN400 – Amarok DK



Seilwinde Warn CE-M 8000
12-V, CE 3.600 Kg Zugkraft
Seillänge: 30m x 8mm
mit Relaissteuerung,
Seilfreilauf, Rollenseilfenster
1-265024



Seilwinde Warn XDC
12-V, CE 4.300 Kg Zugkraft
Seillänge: 30m x 8mm
mit Relaissteuerung
1-74700



Windenanbausatz
passt für Warn Seilwinden
von M 8000 – Warn XDC

16-5380



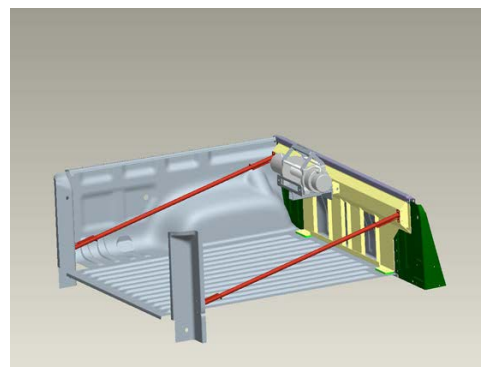
Frontaufnahme für
Multimount Träger Set
1-259360

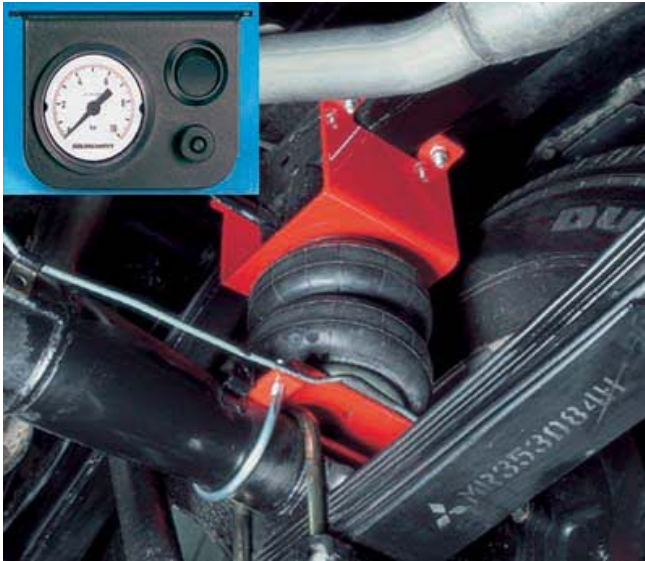


Multimount Träger Set
inkl. Zubehör
passt für Warn Seilwinden
von M 6000 – Warn XP 9.5
auch für I-Versionen
1-26375VW



Windenaufnahme für
Ladefläche
1-39045VW





Niveauregulierung mit Zusatzluftfedern

- weiche Abstimmung bei geringer Beladung.
- straff bei Vollast
- reduziert Seiten- und Wankneigung.
- bedienbar vom Fahrerhaus über Kompressor

In Vorbereitung

Traktionsprobleme Pick Up???

SHUR TRAX

SHUR TRAX ist ein flacher, extrem stabiler Faltwassersack, den man bei Bedarf mit Wasser füllt und so bis zu 200kg Gewicht auf die Hinterachse bekommt, Frostsicher bis -40°

Compact Size 142 x 122 x 7,5cm, 102cm zwischen Radhäusern, bis 136l befüllbar

LW-0048



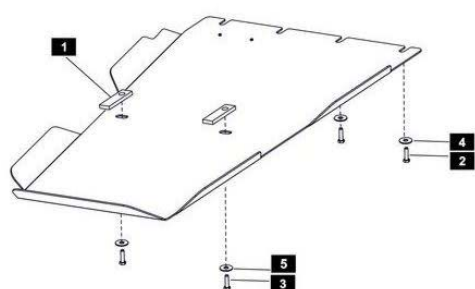
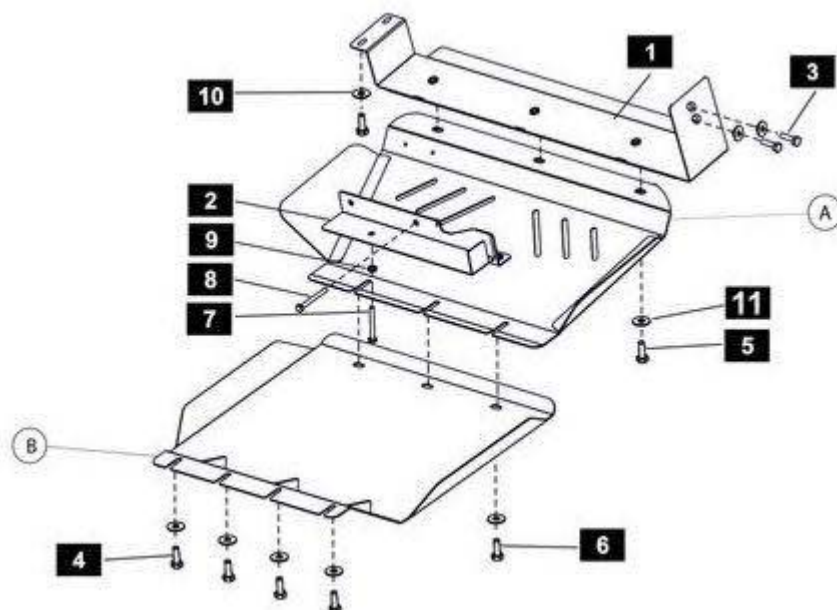
Profi-Kunststoff Fussmattensatz 4 teilig mit erhöhtem Rand und Clip-Befestigungssystem (Beispielbild rechts)

NPL-Po-95-05



Unterfahrschutz SHERIFF

SGS



Sie fahren öfters abseits befestigter Strassen und haben immer ein flaes Gefühl im Magen, dass Ihnen ein Steinschlag, Felsbrocken oder sonstiger Fremdkörper die Ölwanne, Getriebegehäuse, Achsdifferential oder Lenkstange beschädigen könnte?

Dann sind Sie bei uns richtig!

Wir vertreiben das wohl breiteste Programm an Unterfahrschutzsystemen für Pkw, SUV, Geländewagen, Transporter und ATV im Markt.

Die Unterfahrschutzsysteme werden größtenteils an vorhandenen Befestigungspunkten stabil direkt am Rahmen befestigt.

Teile-Nr.	Modell	Baujahr	Motor	Unterfahrschutz für	Material	Preis inkl. 19% MwSt
26.1946	Amarok	2010-	alle	Kühler und Motor	2,5mm Stahl	317,49 €
26.1947	Amarok	2010-	alle	Kühler und Motor	Aluminium	555,14 €
26.1948	Amarok	2010-	alle	Getriebe und Verteilergetriebe	2,5mm Stahl	186,44 €
26.1949	Amarok	2010-	alle	Getriebe und Verteilergetriebe	Aluminium	281,84 €



SGS Zubehör VW Amarok 2010-

Stand: 05.2011

ART. NR.	BEZEICHNUNG	Preis inkl. 19% MwSt.
005472	Klemmlampenhalterungen Ø42mm Edelstahl poliert, Paar	26,78 €
005475	Klemmlampenhalterungen Ø70mm Edelstahl poliert, Paar	34,51 €
0300000114	Spurverbreiterungen Stahl 60mm/Achse LK 6-139,7	285,00 €
1-259360	Frontaufnahme Multimount-System	539,46 €
1-26375VW	Multimount Träger Set	329,83 €
1-265024	Seilwinde Warn M8000	899,00 €
1-39045VW	Windenaufnahme Ladefläche	1.165,21 €
13H4051	Flankenschutzrohr Ø76mm Edelstahl poliert	830,62 €
13H4085	Lüftungsgitter Ø13mm Edelstahl poliert	208,25 €
13H4113	EU Personenschutzbügel Ø 70mm, Querrohr 42mm Edelstahl poliert	525,98 €
13H4213	EU Personenschutzbügel Ø 70mm Edelstahl poliert	437,92 €
13H4319	Überrollbügel Ø60mm mit Logo Edelstahl	819,91 €
13H5790	ausziehbare Schublade Doppelkabine	878,22 €
13H9119	Montagesatz Roll N'Lock für 13H4319	a.A.
16-5380	Seilwindenanbausatz	819,14 €
1-74700	Seilwinde Warn XDC	1.660,94 €
2-00010	ARB Kompressor Compact	150,40 €
2-198	Differentialsperre Hinterachse	1.047,66 €
6-61340201L	Klappfenster links	273,37 €
6-61340201R	Klappfenster rechts	273,37 €
6-61340202L	Schiebefenster links	128,22 €
6-61340202R	Schiebefenster rechts	128,22 €
6-84000030	ARB Dachträger 185x112cm Stahl schwarz	486,14 €
6-84100530	Fußkit für 6-84000030	92,24 €
6-84170040	Grundgestell Dachträger Hardtop innen	231,43 €
6-90230	Ladefächenschutz über Bordkante Doppelkabine	236,22 €
6-90502	Staubox schwarz	280,10 €
6-CPS48EK	ARB Hardtop, Doppelkabine, flach	1.756,00 €
AC01	Zurröse auf Grunträger St -4-, Ladeflächenabdeckung UPSTONE	25,00 €
AC02	Zurröse St -6-, Ladeflächenabdeckung UPSTONE	50,00 €
AC03	Skihalter 4 Paar Ski, Ladeflächenabdeckung UPSTONE	155,00 €
AC05	Fahrradträger, Ladeflächenabdeckung UPSTONE	104,21 €
ACN400	UPSTONE Cover Ladeflächenabdeckung Doppelkabine	1.305,29 €
ACRLB04	Überrollbügel Edelstahl für UPSTONE Cover	750,00 €
CROSS400	Querträger Paar	125,00 €
DSP/280/IX	ovales Schwellerschutzrohr 100x60mm mit Aluauflagen, Edelstahl	581,44 €



Im Seesengrund 19
64372 Ober Ramstadt
Tel.: 06154/6321-0
Fax: 06154/6321-99

www.sgs4x4.de

info@sgs4x4.de



SGS Zubehör VW Amarok 2010-

Stand: 05.2011

ART. NR.	BEZEICHNUNG	Preis inkl. 19% MwSt.
EC/MED/K/280/IX	EU-Personenschutzbügel 63mm, Edelstahl	369,08 €
EC/SB/280/IX	EU-Personenschutzbügel 76mm, Edelstahl	421,54 €
GP/280/IX	Schwellerrohre mit Trittfläche Ø 76mm, Edelstahl	499,53 €
GPO/280/IX	ovales Schwellerschutzrohr 100x60mm mit Tritt, Edelstahl	554,13 €
LW-0048	Shur Trax Compact Size 142 x 122 x 7,5cm	152,85 €
NPL-Po-95-05	Kunststoff-Fußraummattenset 4tlg.	80,00 €
P/280/IX	Trittbretter Ø 50 mm, Edelstahl	504,92 €
RLSS/2280/IX	Überrollbügel 2-fach Ø 76mm, Edelstahl	627,00 €
RLSS/3280/IX	Überrollbügel 3-fach Ø 76mm, Edelstahl	939,47 €
RLSS/K/2280/IX	Überrollbügel 2-fach mit Logo Ø 76mm, Edelstahl	704,07 €
RLSS/K/3280/IX	Überrollbügel 3-fach mit Logo Ø 76mm, Edelstahl	1.018,63 €
VW1321EC	EU Personenschutzbügel Ø 60mm Edelstahl	577,00 €
VW1323	Lüftungsgitter Ø13mm Edelstahl	198,00 €
VW1325	Cityguard Ø60mm Edelstahl	365,00 €
VW1327	Schwellerrohr mit Tritt Ø80mm Edelstahl	764,00 €
VW1329	Trittbretter Ø42mm Edelstahl	779,00 €
VW1330	Trittbretter Alumimium silber	533,00 €
VW1333	Überrollbügel Ø60mm Edelstahl	747,00 €
VW1334	Schutzgitter Heckscheibe, Stahl schwarz	276,00 €
X01042	Klemmlampenhalterungen Ø42mm Edelstahl, Paar	33,00 €
X01060	Klemmlampenhalterungen Ø60mm Edelstahl, Paar	46,40 €



0300000114
4 Distanzscheiben
Stahl
60mm pro Achse
LK 5-120



Im Seesengrund 19
64372 Ober Ramstadt
Tel.: 06154/6321-0
Fax: 06154/6321-99

www.sgs4x4.de
info@sgs4x4.de



Felgen Programm

Stand: 05.2011

VW Amarok, Typ 2H, 10/10-					e1*2007/46*0356*..		LK 5-120 M14x1,5 Schraube NB 65										
Radtyp	Felgenpreis €	Größe	ET	RL kg	mögliche Bereifungen und Auflagen (Auszug)												
16" Räder					205R16												
Serienrad		6,5x16			Serie												
17" Räder					235/65	235/70	245/65	245/70	255/60	255/65	265/60	265/70	275/55	275/60			
Serienrad		8x17		Alu	x	x	Serie	x	x	x	x	x	x	x	x	x	x
Typ CH silber	213,01	7,5x17	ET+55	1320	Alu	37	37	37	x	37	37	37	x	37	37	37	37
Typ OSLO silber	119,00	7,5x17	ET+53	900	Alu	x	x	30/37	x	31/37	32/37	x	x	x	x	x	x
Typ SHINE silber	130,00	8x17	ET+48	800	Alu	x	x	x	x	34/37	x	x	x	x	x	x	x
Typ SHINE schwarz pol	142,00	8x17	ET+48	800	Alu	x	x	x	x	34/37	x	x	x	x	x	x	x
Typ 125 silber	217,10	8x17	ET+45	930	Alu	x	x	37	18/37	37	18/37	x	14/18/37	x	x	x	x
Typ 125 schwarz	246,85	8x17	ET+45	930	Alu	x	x	37	18/37	37	18/37	x	14/18/37	x	x	x	x
Typ 125 silber	217,10	8x17	ET+40	930	Alu	x	x	37	18/37	37	18/37	x	14/18/37	x	x	14/37	14/37
Typ 125 schwarz	246,85	8x17	ET+40	930	Alu	x	x	37	18/37	37	18/37	x	14/18/37	x	x	14/37	14/37
18" Räder					245/60	255/55	255/60	265/60	265/65	275/60	275/65	275/70	285/55	285/65			
Serienrad		7,5x18			x	x	Serie	x	x	x	x	x	x	x	x	x	x
Typ O silber	167,79	8x18	ET+50	925	Alu	33/37	33/37	x	x	x	x	x	x	x	x	x	x
Typ 170 silber	310,81	8x18	ET+45	930	Alu	37	37	37	37	37	x	37	x	37/38	x	x	x
Typ 170 schwarz	340,56	8x18	ET+45	930	Alu	37	37	37	37	37	x	37	x	37/38	x	x	x
Typ 170 silber	310,81	8x18	ET+40	930	Alu	37	37	37	37	37	x	37	x	37/38	x	x	x
Typ 170 schwarz	340,56	8x18	ET+40	930	Alu	37	37	37	37	37	x	37	x	37/38	x	x	x
Typ 125 silber	217,10	8,5x18	ET+45	930	Alu	x	37	37	18/37	18/37	x	x	x	x	x	x	x
Typ 125 schwarz	246,85	8,5x18	ET+45	930	Alu	x	37	37	18/37	18/37	x	x	x	x	x	x	x
Typ 125 silber	217,10	8,5x18	ET+40	930	Alu	x	37	37	18/37	18/37	37/38	37/38	x	18/37/38	x	x	x
Typ 125 schwarz	246,85	8,5x18	ET+40	930	Alu	x	37	37	18/37	18/37	37/38	37/38	x	18/37/38	x	x	x
Typ 160 silber	217,10	8,5x18	ET+45	930	Alu	x	37	x	x	x	x	x	x	x	x	x	x
Typ 160 silber	217,10	8,5x18	ET+40	930	Alu	x	37	x	x	x	x	x	x	285/50R18	x	x	x
Typ 160 schwarz	279,58	8,5x18	ET+45	930	Alu	x	37	x	x	x	x	x	x	x	x	x	x
Typ 160 schwarz	279,58	8,5x18	ET+40	930	Alu	x	37	x	x	x	x	x	x	285/50R18	x	x	x
Typ Beadlock silber	607,57	9x18	ET+20	1000	Alu	x	37/38	37/38	37/38	18/37/38/39	37/38	18/37/38/39	18/37/38/39	37/38	37/38	37/38	37/38/39
Typ Beadlock schwarz		9x18	ET+20	1000	Alu	x	37/38	37/38	37/38	18/37/38/39	37/38	18/37/38/39	18/37/38/39	37/38	37/38	37/38	37/38/39
Typ Klassik silber	413,53	9x18	ET+20	1000	Alu	x	37/38	37/38	37/38	18/37/38/39	37/38	18/37/38/39	18/37/38/39	37/38	37/38	37/38	37/38/39
Typ Klassik schwarz		9x18	ET+20	1000	Alu	x	37/38	37/38	37/38	18/37/38/39	37/38	18/37/38/39	18/37/38/39	37/38	37/38	37/38	37/38/39
19" Räder					255/55												
Serienrad		8x19		Alu	Serie	x	x	x	x	x	x	x	x	x	x	x	x
20" Räder					255/45	255/50	265/45	265/50	275/45	275/40							
Typ 170 silber	388,91	9x20	ET+48	925	Alu	37	37	37	37	x	x						
Typ 170 schwarz	420,14	9x20	ET+48	925	Alu	37	37	37	37	x	x						
Typ 170 silber	388,91	9x20	ET+40	925	Alu	x	37	37/38	37/38	37/38	37/38						
Typ 170 schwarz	420,14	9x20	ET+40	925	Alu	x	37	37/38	37/38	37/38	37/38						
Typ Lander silber	578,64	9x20			Alu	i.V.											
Typ 160 silber	310,81	9x20	ET+40	925	Alu	37	37	37/38	x	37/38	x						
Typ 160 schwarz	357,67	9x20	ET+40	925	Alu	37	37	37/38	x	37/38	x						
22" Räder					265/40												
Typ Lander silber	846,39	9x22		Alu	i.V.												
23" Räder					275/35												
Typ 102 silber	968,36	11x23		Alu	i.V.												
Auflagen: die verwendeten Reifen müssen hinsichtlich Lastindex und Höchstgeschwindigkeit dem Fahrzeug entsprechen																	
14	Evtl. Lenkeinschlag begrenzen																
18	Abrollprüfung erforderlich und ggf. Tachoangleichung erforderlich																
27	Gummilippe erforderlich, je nach Reifenfabrikat																
30	max. Hinterachslast 1780kg																
31	max. Hinterachslast 1800kg																
32	max. Hinterachslast 1750kg																
33	max. Hinterachslast 1850kg																
34	max. Hinterachslast 1600kg																
37	wenn keine werkseitige Kotflügelverbreiterung vorhanden ist, muß eine ausreichende Radabdeckung nachgerüstet werden																
38	ausreichende Radabdeckung an der Vorderachse herstellen																
39	40mm Höherlegung durch Body Lift Kit																

STGS Felgen Programm



Typ 102 silber



Typ 125 silber



Typ 125 schwarz



Typ 160 silber



Typ 160 schwarz poliert



Typ CH silber



Typ 170 silber



Typ 170 schwarz poliert



Typ Lander silber



Typ Beadlock silber



Typ Beadlock schwarz

STGS Felgen Programm



Typ Klassik schwarz



Typ Klassik silber



Typ O silber



Typ Oslo silber



Typ Shine schwarz poliert



Typ Shine silber